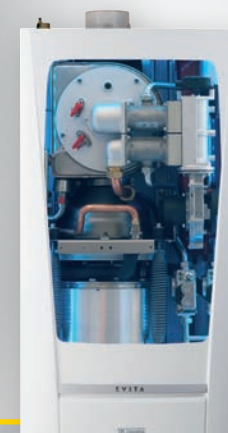
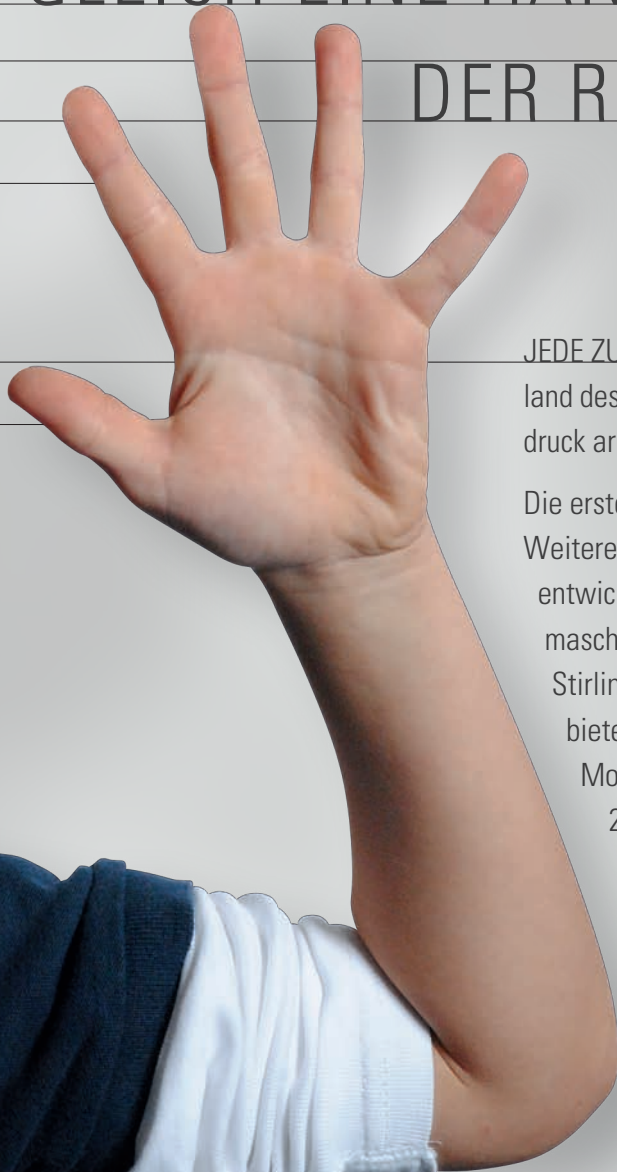


# eVita: EFFIZIENZ IST KINDERLEICHT.

Der erste Brennwertkessel, der auch Strom erzeugt.  
Das weiß doch jedes Kind.



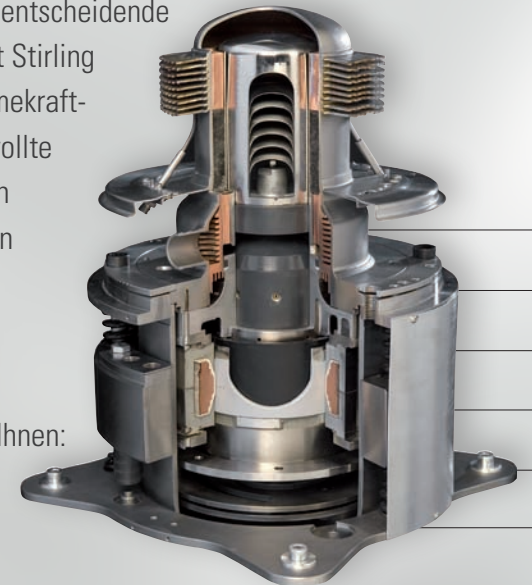
# GLEICH EINE HANDVOLL VORTEILE: DER Remeha **eVita** BRENNWERTKESSEL.



JEDER ZUKUNFT HAT IHRE GESCHICHTE. Die des revolutionären Remeha **eVita** Brennwertkessels beginnt im Schottland des 19. Jahrhunderts, wo der Pfarrer Robert Stirling einen Motor entwickelte, der ohne gefährlich hohen Dampfdruck arbeitete.

Die erste Maschine, die nach seinem Prinzip arbeitete, war sehr einfach konstruiert, entscheidende Weiterentwicklungen folgten. Erfolgreiche Weiterentwicklungen: Der Erfinder Robert Stirling entwickelte im Jahre 1816 eine sichere, einfache und äußerst wirtschaftliche Wärmekraftmaschine, angetrieben durch den nach ihm benannten Motor. Mit seinem Motor wollte Stirling eine Alternative zu den damals aufkommenden Hochdruckdampfmaschinen bieten, die zahlreiche Opfer durch Kesselexplosionen forderten. Fortan wurde sein Motor immer weiterentwickelt: Anfang des 20. Jahrhunderts arbeiteten über 250.000 Stirling-Motoren für den Menschen, indem sie Privathaushalte und Handwerksbetriebe mit mechanischer Energie versorgten.

Heute dient der Stirling-Motor der Effizienz, der Umwelt und nicht zuletzt Ihnen: In dem Moment, in dem der Remeha **eVita** Brennwertkessel Wärme und Warmwasser für Sie produziert, erzeugt er auch Strom.



**So wird aus einer kleinen Idee Ihr großer Vorteil- und Effizienz kinderleicht.**

1

**SPARSAM.** Klar: Viele unserer Entscheidungen treffen wir aus finanziellen Gründen. Setzen Sie auf den Remeha **eVita**, werden Sie garantiert nicht nur die Umwelt, sondern auch Ihren Geldbeutel schonen. Denn: Sie entnehmen erheblich weniger Strom aus dem Elektrizitätsnetz. Da die Kosten für den selbst erzeugten Strom bedeutend niedriger liegen, geht diese Rechnung mit Sicherheit auf. Natürlich werden Sie etwas mehr Gas verbrauchen, dennoch sparen Sie bei gleich bleibendem Verbrauch insgesamt 15-20% gegenüber Ihrer bisherigen Rechnung.

**Das nennen nicht nur wir: sparsam.**

**EFFIZIENT.** Es gibt nur wenige Worte, die einem ein so besonderes Gefühl vermitteln wie das Wort Wärme. Selbst auf dem recht trockenen Gebiet der Physik wird Wärme nicht als rationale Zustandsgröße definiert, sondern als Energie. Wie viel Energie wirklich in der Erzeugung von Wärme steckt, das wird Ihnen bewusst, wenn Sie den Remeha **eVita** in Ihrem Zuhause für sich arbeiten lassen. Denn er produziert – ganz nebenbei, in dem Moment, in dem Sie Wärme für Ihre Heizung benötigen – Strom. Verantwortlich für seine Erzeugung: der Stirlingmotor, der durch eine Gasflamme betrieben wird.

**Das nennen nicht nur wir: effizient.**

DARAUF KÖNNEN

SIE ZÄHLEN:

2

**UMWELTBEWUSST.** Elektrische Energie fließt. Jeden Tag, jede Stunde, Minute und Sekunde. Auf Strom lässt sich nicht verzichten, auch wenn sein Verbrauch eine Belastung für die Umwelt darstellt. Immerhin bedeutet jede Kilowattstunde produzierter Strom einen Ausstoß von ca. 580 Gramm Kohlendioxid. Weil er effizienter produziert als die Elektrizitätswerke, die Restwärme nicht nutzen, wird mit dem Remeha **eVita** pro Einheit Elektrizität weniger Brennstoff benötigt. Sie erzeugen Ihren Strom mit einem erheblich geringeren Maß an Emissionen.

**Das nennen nicht nur wir: umweltbewusst.**

4

**LERNFÄHIG.** Im Leben lässt sich so Einiges regeln. Der Verkehr zum Beispiel. Wir wissen, dass wir an einer roten Ampel zu halten haben. So haben wir es in der Fahrschule gelernt. Aber nicht nur Menschen sind lernfähig, auch technische Geräte wie der Remeha **eVita**. Bereits wenige Tage nach der Installation lernt er, für welche Art von Wohnhaus er arbeitet – und nimmt automatisch den optimalen und effizientesten Betriebsmodus ein. Bringen Sie Ihrem intelligenten Brennwertkessel schnell und einfach bei, wann er wie zu arbeiten hat, schon hilft Ihnen der Regler dabei, die von Ihnen gewünschte Ersparnis zu realisieren.

**Das nennen nicht nur wir: lernfähig.**

**FUNKTIONAL.** Seit über 75 Jahren bringt Remeha Wärme- und Warmwasserkomfort zu Ihnen nach Hause. Seither arbeitet unsere Forschungs- und Entwicklungsabteilung jeden Tag daran, innovative Geräte zu entwickeln, die nicht nur in puncto Qualität und Effizienz überzeugen. Uns ist auch daran gelegen, dass Sie Geräte wie den Remeha **eVita** verstehen und möglichst schnell in der Lage sind, sie wie automatisch zu bedienen. Unsere Erfahrung hilft uns. Und Ihnen.

**Das nennen nicht nur wir: funktional.**

5

**Bei technischen Fragen, beachten Sie bitte den Einleger.**

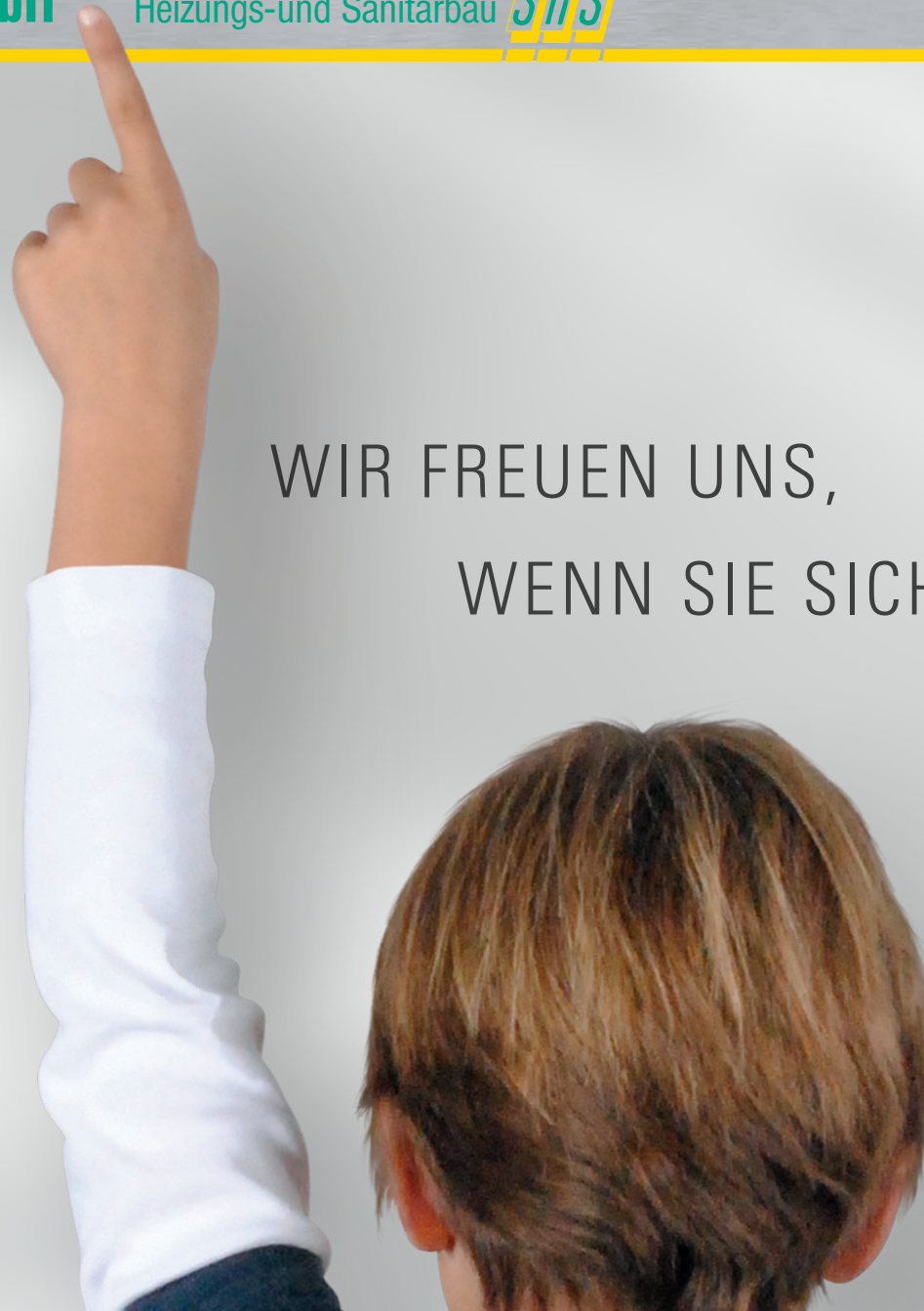
---

---

---

Schweigatz GmbH

Heizungs-und Sanitärba



WIR FREUEN UNS,  
WENN SIE SICH MELDEN.

Fuldastraße 38

26135 Oldenburg

**Tel.** (0441) 92 06 60

**Fax** (0441) 92 06 611

[www.schweigatz.de](http://www.schweigatz.de)

[info@schweigatz.de](mailto:info@schweigatz.de)

---

---

---